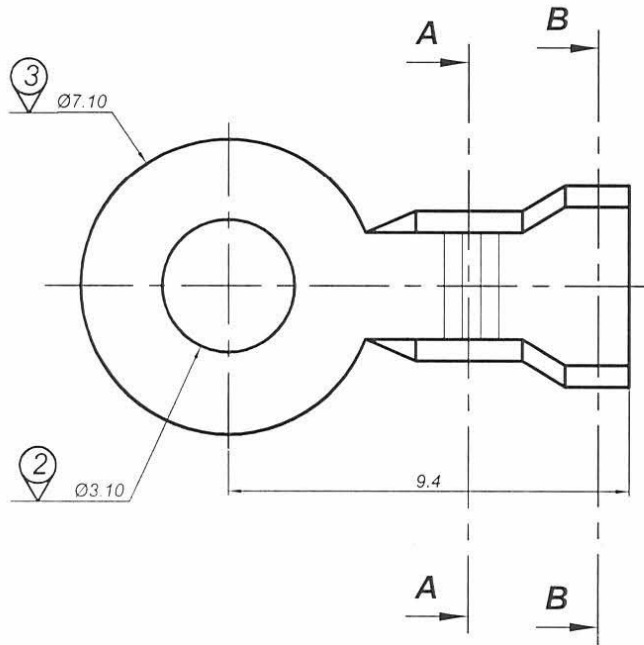
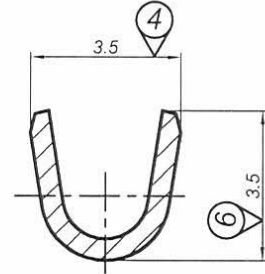
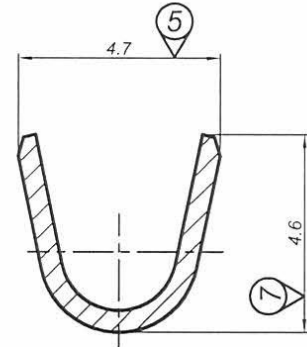


A-A Kesiti



B-B Kesiti



KABLO KESİTİ : 0.5-1 mm<sup>2</sup>

NOT : KAPLAMALI ÜRÜNLERLE İLGİLİ KODLAR İÇİN Ş05.020 NOLU ŞARTNAMEYE BAKINIZ.

NO	ÖLÇÜ ALETİ	MAX. ÖLÇÜ	MİN. ÖLÇÜ
1	MİKROMETRE	0.52	0.48
2	KUMPAS	3.30	3.10
3	KUMPAS	7.10	6.90
4	KUMPAS	4.00	3.00
5	KUMPAS	5.20	4.20
6	KUMPAS	4.00	3.00
7	KUMPAS	5.10	4.10
8	KUMPAS	5.20	4.80
9	KUMPAS	9.90	8.90

DAĞITIM

	PARÇA KODU	HAMMADDE	STANDART	KAPLAMA KALINLIĞI		
				Sn	Ag	Ni
01 ( )	0100107024	CuZn30	DIN17670	-	-	-
02 ( )	0300107024	CuSn6	DIN17670	-	-	-
03 ( )	0500107024	St4	DIN1624	-	-	-
04 ( )	ÇİZEN	F.KARA	İMZA	TARİH	03.04.2000	Parça Kod No
05 ( )	ONAY	Ü.ALTUNTAŞ	İMZA	TARİH	03.04.2000	Resim No

0100107024

5.10.0.1.07.024